



 TDAVIT® TDT

Variante de chariot à engrenage intégré

# ➤ Présentation du produit

Notre **TDAVIT®- TDT** est léger, portable et a été conçu pour répondre aux besoins des clients qui doivent faire face au défi du levage et du déplacement d'équipements dans des espaces restreints.

Ce produit vraiment unique offre une capacité de levage allant jusqu'à 400 kg, combinée à un chariot à engrenages qui peut parcourir la poutre et à une rotation à 360 degrés sous charge.

Il est particulièrement adapté aux locaux techniques, aux salles des machines et aux kiosques ou encore aux endroits où l'espace est limité et où une grande flexibilité est nécessaire pour le levage et le déplacement des charges.

## Configurations

Le **TDT** est disponible en différentes configurations standard afin de répondre aux besoins les plus courants des clients. Des solutions personnalisées peuvent être proposées sur demande, sous réserve des exigences de la charge utile maximale.

## Caractéristiques principales

- Une gamme comprenant 3 tailles de mât et 4 tailles de poutres pour répondre aux besoins spécifiques des clients
- Longueur variable de la poutre grâce au chariot à engrenages intégré et au palan choisi par le client
- Le chariot peut être bloqué pendant le levage
- Le chariot peut être déplacé sous charge (mouvement de 865 mm à 1665 mm)
- Rotation sous charge grâce au système de roulement intégré breveté
- Le fût universel s'adapte à toutes les embases REID
- Fabriqué en alliage de qualité marine et finition anodisée/avec peinture par poudrage pour une meilleure résistance à la corrosion
- Les pièces de conception et de production de qualité réduisent le poids et offrent un excellent rapport résistance/poids
- Conception en deux parties pour réduire les problèmes de manutention pendant le transport et l'assemblage
- Certification ATEX Zone 2 (atmosphère explosive) par défaut
- Certification ATEX Zone 1 (atmosphère explosive) en option
- Peut être assemblé et utilisé par une seule personne. Aucun outil requis



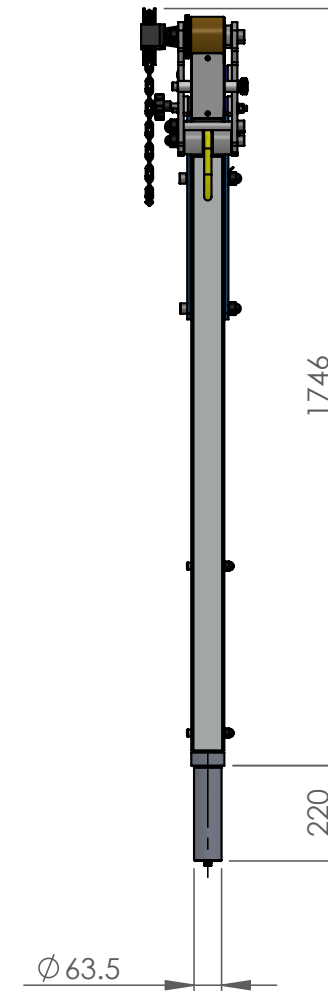
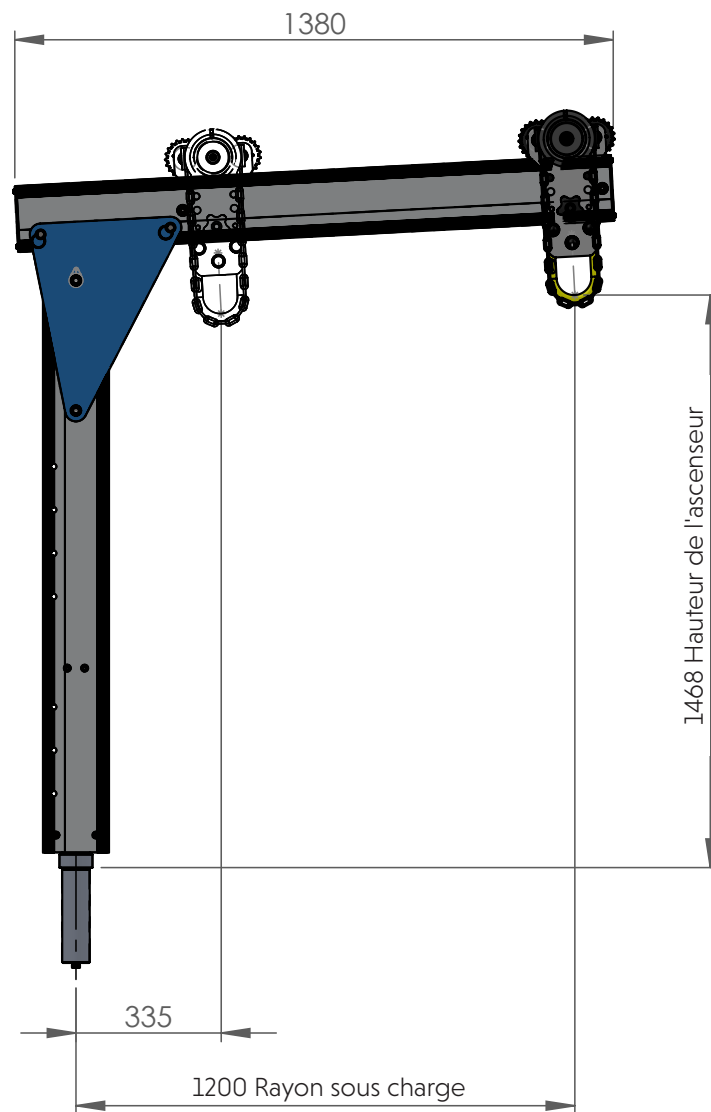
Le **TDT** peut être combiné avec de nombreux palans à chaîne manuels disponibles dans le commerce. Des palans compatibles sont disponibles auprès de REID Lifting et peuvent être combinés avec le produit pour fournir une solution de levage globale ou peuvent être achetés via notre réseau de revendeurs dans votre région.

## Caractéristiques et performances

	1200	1500	1700	2000
<b>Accréditations, certifications et normes</b>				
Directive 2006/42/CE	✓	✓	✓	✓
Certifié ATEX [Zone 1]	En Option	En Option	En Option	En Option
<b>Capacité</b>				
Levage maximum de marchandises (kg)	400	400	200	200
<b>Dimensions</b>				
Portée maximale (mm)	1200	1500	1700	2000
Hauteur maximale de levage (mm)	1945	1960	1971	1986
<b>Diamètre de l'embase</b>				
65mm	✓	✓	✓	✓
<b>Options de l'embase</b>				
Type supérieur	✓	✓	✓	✓
Type enterré	✓	✓	✓	✓
Type latéral	✓	✓	✓	✓
Type passerelle	✓	✓	✓	✓
Piédestal	✓	✓	✓	✓
<b>Caractéristiques standard</b>				
Poids du composant < 25 kg	✓	✓	✓	✓
Chariot à engrenages	✓	✓	✓	✓
<b>Finishes</b>				
Anodisée	✓	✓	✓	✓
Fixations 316SS	En Option	En Option	En Option	En Option
Spécifications marines	En Option	En Option	En Option	En Option



## ➤ Informations techniques



Les dimensions indiquées se rapportent à une seule version et non à l'ensemble de la gamme.

Le **TDT** est disponible en différentes configurations standard afin de répondre aux besoins les plus courants des clients. Des solutions personnalisées peuvent être proposées sur demande, sous réserve des exigences de la charge utile maximale.

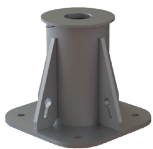
## Références des pièces et chiffres clés

Réf. de la pièce	Description	= effort sur la chaîne manuelle pour déplacer le chariot sous charge	Charge maximale utile (CMU) en kg	Hauteur hors tout du Davit (à partir du haut de l'embase) en mm	« Hauteur maximale de levage en mm »	« Longueur totale de la poutre en mm »	« Longueur totale de la poutre en mm »	« Portée minimum en mm »	« Plage de déplacement du chariot en mm »
<b>TDTA51200</b>	T-Davit Type T Colonne 5 Portée 1200mm WLL400kg	10-15 kg	400	2371	1945	1380	1200	335	865
<b>TDTA51500</b>	T-Davit Type T Colonne 5 Portée 1500mm WLL400kg	10-15 kg	400	2385	1960	1658	1500	335	1165
<b>TDTA51700</b>	T-Davit Type T Colonne 5 Portée 1700mm WLL200kg	5-10kg	200	2397	1971	1875	1700	335	1365
<b>TDTA52000</b>	T-Davit Type T Colonne 5 Portée 2000mm WLL200kg	5-10kg	200	2412	1986	2157	2000	335	1665
<b>TDTA41200</b>	T-Davit Type T Colonne 4 Portée 1200mm WLL400kg	10-15 kg	400	2061	1635	1380	1200	335	865
<b>TDTA41500</b>	T-Davit Type T Colonne 4 Portée 1500mm WLL400kg	10-15 kg	400	2075	1650	1658	1500	335	1165
<b>TDTA41700</b>	T-Davit Type T Colonne 4 Portée 1700mm WLL200kg	5-10kg	200	2087	1661	1875	1700	335	1365
<b>TDTA42000</b>	T-Davit Type T Colonne 4 Portée 2000mm WLL200kg	5-10kg	200	2102	1676	2157	2000	335	1665
<b>TDTA31200</b>	T-Davit Type T Colonne 3 Portée 1200mm WLL400kg	10-15 kg	400	1746	1320	1380	1200	335	865
<b>TDTA31500</b>	T-Davit Type T Colonne 3 Portée 1500mm WLL400kg	10-15 kg	400	1760	1335	1658	1500	335	1165
<b>TDTA31700</b>	T-Davit Type T Colonne 3 Portée 1700mm WLL200kg	5-10kg	200	1772	1346	1875	1700	335	1365
<b>TDTA32000</b>	T-Davit Type T Colonne 3 Portée 2000mm WLL200kg	5-10kg	200	1787	1361	2157	2000	335	1665

Veuillez noter que le TDT est livré avec une chaîne manuelle de 2,5 m par défaut. Si vous avez besoin d'une longueur de chaîne supplémentaire, vous devez l'acheter séparément en utilisant la référence de la pièce : RACB000001Y

# ➤ Embase

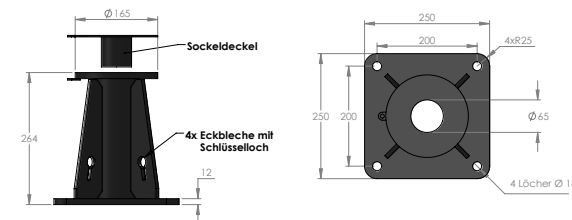
## ➤ Embase de type supérieur



Référence	Description	Matériau	Poids (kg)
STMG0500V2	Embase de type supérieur 65 GMS	Acier galvanisé	13
STMS0500V2	Embase de type supérieur 65 316SS	Acier inoxydable	17
STMA0500	Embase de type latéral 65 aluminium anodisé	Aluminium	9

### ➤ Caractéristiques principales

- Sécurisée à l'aide de 4 ancrages M16 (non fournis)
- Adaptée à la fixation par résine dans le béton ou au montage traversant dans d'autres supports



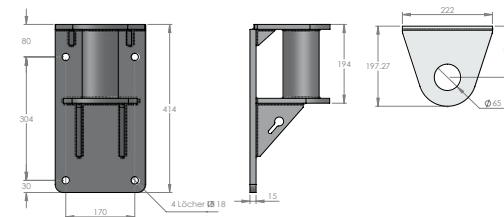
## ➤ Embase de type latéral



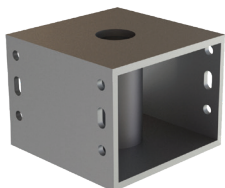
Référence	Description	Matériau	Poids (kg)
SSMG0500V2	Embase de type latéral 65 GMS	Acier galvanisé	13
SSMS0500V2	Embase de type latéral 65 316SS	Acier inoxydable	17
SSMA0500	Embase de type latéral 65 aluminium anodisé	Aluminium	6

### ➤ Caractéristiques principales

- Sécurisée à l'aide de 4 ancrages M16 (non fournis)
- Adaptée au montage sur le côté de structures en béton ou en acier
- Une contreplaque peut être fournie pour le béton à parois minces



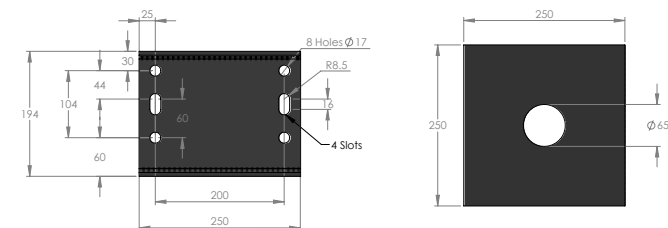
## ➤ Embase de type passerelle



Référence	Description	Matériau	Poids (kg)
SBMG0500	Embase de type passerelle 65 GMS	Acier galvanisé	19
SBMS0500	Embase de type passerelle 65 316SS	Acier inoxydable	19
SBMA0500	Embase de type passerelle 65 aluminium anodisé	Aluminium	7

### ➤ Caractéristiques principales

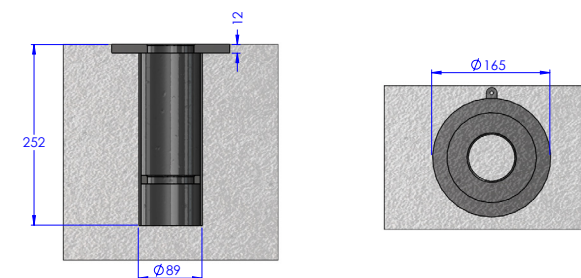
- Sécurisée à l'aide de 4 ancrages M16 (non fournis)
- Conçue pour être boulonnée dans des structures en acier
- Conçue pour s'adapter aux caillebotis à mailles ouvertes ou au ras de la charpente métallique



## > Flush Mount Socket

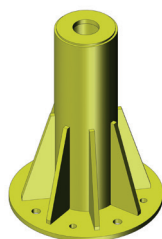


Référence	Description	Matériau	Poids (kg)
SFMG0500	Embase de type enterré 65 GMS	Acier galvanisé	5
SFMS0500	Embase de type enterré 65 316SS	Acier inoxydable	4
SFRG0500	Embase de type enterré scellement par résine 65 GMS	Acier galvanisé	5
SFRS0500	Embase de type enterré scellement par résine 65 316SS	Acier inoxydable	4



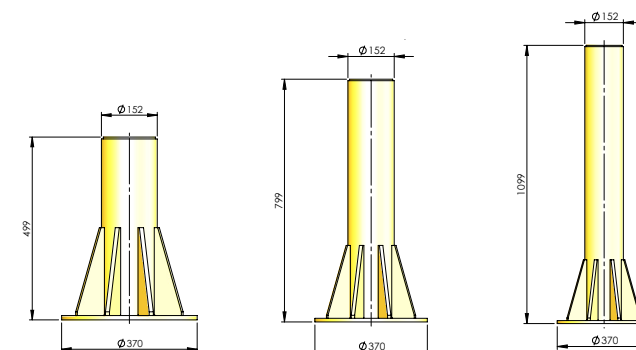
- > **Caractéristiques principales**
- > Adaptée à la fixation par résine dans le béton
  - > Kit complet avec couvercle et picots, pour la couler dans le béton

## > Embases piédestal enterrées



Référence	Description	Matériau	Poids (kg)
SP0500-0500	Embase piédestal 65 500mm	Aluminium	17
SP0500-0800	Embase piédestal 65 800mm	Aluminium	19
SP0500-1100	Embase piédestal 65 1100mm	Aluminium	19

- > **Caractéristiques principales**
- > Compatibles pour une utilisation avec un fût de 65 mm
  - > Sécurisée à l'aide de 4 ancrages Ancrages M16 ou M20 [non fournis]



## **Embase piédestal**


### **REID Lifting**

Unit 1 Wyeview,

Newhouse Farm Ind. Estate

Chepstow, Monmouthshire

NP16 6UD Royaume-Uni

 +44 (0)1291 620 796

 [enquiries@reidlifting.com](mailto:enquiries@reidlifting.com)

 [www.reidlifting.com](http://www.reidlifting.com)

Toutes les informations contenues dans ce document sont protégées par les droits d'auteur de REID Lifting Ltd. Tous les noms de sociétés et de produits sont protégés par une marque de commerce et un nom commercial et tous les droits de propriété intellectuelle des produits REID sont protégés par des brevets, des brevets en instance et/ou des droits de dessins ou modèles.



Imprimé à l'aide de procédés et de matériaux respectueux de l'environnement.