



PORTA DAVIT™ 500

➤ Manuel d'assemblage et d'utilisation

> Sommaire

Utilisation correcte 4

Usage prévu
Inspection initiale
Inspection avant le début du travail
Capacité maximale
Gamme de températures
Remarques pour une utilisation correcte
Clause de non-responsabilité
Avertissements
Protection contre les chutes
Remarques complémentaires pour une utilisation correcte
Avertissements

Inspection & Maintenance 7

Inspections périodiques
Maintenance & Réparation
Stockage & transport
Embases
Installation des embases
Exigences minimales pour la pose
Vérification de l'installation

ATEX 10

ATEX
Classification [Zone 2] b
Classification [Zone 1]
Formation d'étincelles
Électricité statique
Inspection, Maintenance & Réparation

Instructions de montage 12

Notes 17

Dimensions 18

Qualité et Sécurité 20

Règlementations, normes et directives
Accréditations
Conformité Européenne [CE]
Prix Queen's Award for Enterprise
Essais
Langue
Droits de propriété intellectuelle

Étiquetage du produit 22

Journal d'inspection 23

Légèreté. Portabilité. **Sécurité.**

Veillez lire attentivement les consignes et les conseils fournis ci-après avant d'utiliser ou de faire fonctionner le système. Ils fournissent des informations importantes sur la manière de manipuler et d'utiliser le système de façon sûre et efficace afin d'éviter tout danger, de réduire les coûts de réparation et les temps d'arrêt, ainsi que d'augmenter la fiabilité et la durée de vie du système.

Ils portent sur :

- l'utilisation, dont la préparation du système, la recherche de panne durant l'utilisation du système et le nettoyage
- l'entretien, l'inspection et la réparation
- le transport.

Il incombe à l'utilisateur final de respecter les normes et la législation applicables en matière de santé, de sécurité et de prévention des accidents dans les différents pays où il est implanté et dans la région où le système est utilisé. Il incombe également à l'utilisateur ou à la personne compétente de s'assurer que toute personne travaillant avec le matériel possède les aptitudes médicales et physiques nécessaires. Un plan de secours doit également être mis en place pour toute urgence pouvant survenir durant l'utilisation du système. Le présent document fait partie intégrante de l'évaluation des risques et de la fiche méthodologique requises pour chaque système de levage, ces deux documents prévalant sur tout autre.

Utilisation correcte

Usage prévu

Ce produit a été conçu pour servir au levage de marchandises et de personnel, ainsi que pour fournir un point d'ancrage de sécurité destiné à prévenir les chutes.

Tous les utilisateurs de ce produit doivent posséder les aptitudes médicales et physiques nécessaires, ainsi qu'être parfaitement formés et compétents pour l'assembler et l'utiliser en toute sécurité.

Inspection initiale

Chaque produit doit être inspecté par une personne compétente avant sa première mise en service. L'inspection initiale a pour but de vérifier que la structure est sûre et qu'elle n'a pas été endommagée à la suite d'un montage, d'un transport ou d'un stockage inapproprié.

Inspection avant le début du travail

Avant de commencer à travailler, le montage et tous les éléments porteurs du produit doivent être vérifiés visuellement afin de repérer tout défaut visible comme cela est indiqué sur la liste de contrôle d'inspection de la page 8.

Capacité maximale

Levage de marchandises: ce produit a été conçu pour lever et abaisser des charges pesant jusqu'à sa Capacité Maximale Utile (CMU). Ne dépassez pas la CMU indiquée sur le produit.

Levage de personnel: pour le levage de personnel, la limite de charge totale est réduite de moitié afin que le coefficient de sécurité soit élevé. Il faut également prendre en considération la capacité maximale autorisée par le treuil ou l'accessoire de levage de personnel utilisé en parallèle avec le produit.

Il est uniquement permis d'utiliser des palans à chaîne de capacité maximale 500 kg avec cette potence. La structure a été conçue en prenant en compte le poids d'un palan à chaîne standard, mais si vous utilisez un dispositif dont le poids est nettement supérieur, il doit alors être intégré au poids de la charge à lever. Il convient également d'être prudent si vous utilisez un dispositif de levage autre qu'un palan à chaîne manuel au cas où les effets dynamique de ce dispositif réduiraient la capacité globale de la potence. Les représentants de REID Lifting peuvent vous conseiller plus amplement à ce sujet si nécessaire.

Le tableau ci-dessous indique la charge utile maximale et le rayon maximum pour chacun des modèles standards.

	CMU Marchandises	CMU Levage de Personnel	Portée maxi.
PORTA DAVIT [Standard]	500kg	250kg	1200mm
PORTA DAVIT [Winched]	500kg	250kg	1200mm

Veillez noter que la portée maximale est atteinte lorsque la potence est chargée à environ 75 % de sa capacité maximale.

Gamme de températures

Ce produit peut être utilisé à des températures comprises entre -20 °C et +55 °C (-4 °F et 131 °F) dans un environnement sec. Consultez votre fournisseur en présence de conditions de travail extrêmes. Les caractéristiques des dispositifs antichutes peuvent évoluer si vous utilisez le système au-dessous de 0°C et dans un environnement humide.

Remarques pour une utilisation correcte

- Nous recommandons d'utiliser de dispositifs de détection de charge ou de protection contre les surcharges sur tous les appareils de levage.
- Le rapport d'appréciation des risques et des méthodes doit tenir compte de tous les facteurs qui pourraient alourdir la charge du système pendant les opérations de levage.
- Utilisez des treuils et des supports adaptés avec une capacité de charge en adéquation pour toutes les applications.
- Veillez à ne pas endommager le système lors de son transport et de son stockage.
- Le montage doit uniquement être réalisé d'après les instructions fournies (vérifiez que tous les boulons sont présents et correctement serrés tel qu'indiqué dans les consignes).
- Nous recommandons de porter d'EPI appropriés pour utiliser le matériel.
- Ne montez pas la potence dans une embase non autorisée.
- Avant toute utilisation, vérifiez que le fût d'insertion est correctement inséré et enclenché dans l'embase.
- N'utilisez pas ce produit s'il ne tourne pas librement dans le palier ou si le produit est bloqué et empêche cette rotation libre.

- Ne nouez pas et ne raccourcissez pas l'élingue de tension pour réduire la portée.
- Attachez le palan uniquement au point de levage dédié, en vous assurant qu'il est attaché d'une manière qui n'expose pas l'utilisateur au danger du palan, de la chaîne ou de la charge.
- Veillez toujours à assembler la potence et l'embase dans un endroit sûr où il n'y a aucun risque de chute dans une zone à risque ou dans le périmètre de levage.
- N'attachez la charge qu'aux anneaux de levage en tête de potence ou bien au câble du treuil.
- Ne laissez pas la charge se balancer.
- Pour éviter toute traction latérale, effectuez uniquement les opérations d'abaissement et de levage lorsque la chaîne de charge forme une ligne droite et verticale entre la charge et le point de fixation du dispositif de levage.
- Contactez votre fournisseur avant d'utiliser le système dans des conditions extrêmes (atmosphères particulières)

Clause de Non-Responsabilité

- Les embases et extensions REID ont été conçues, développées et testées pour une utilisation sécurisée avec les équipements REID et font partie intégrante du système complet.

- Toutes les embases ont un moment maximum basé sur la configuration à portée maximale de la potence, sur les essais d'installation et de vérification réalisés
- En cas d'utilisation d'embases d'origine tiers, la déclaration de conformité et d'incorporation perd sa validité et REID Lifting se dégage de toute responsabilité. Le système devient la responsabilité du client.

Avertissements

- L'équipement ne doit pas être utilisé en dehors de ses limites, ou pour tout autre usage que celui pour lequel il est prévu.
- Ne pas lever ou transporter de charge lorsque du personnel se trouve dans la zone de danger.
- Ne pas permettre au personnel de passer sous une charge suspendue.
- Ne jamais laisser une charge suspendue sans surveillance
- Soyez attentif à toute condition météorologique défavorable, telle que des vents forts ou en rafales, qui pourraient imposer des charges horizontales supplémentaires et affecter la stabilité de la structure. Cessez d'utiliser l'appareil si les conditions météorologiques ont un impact sur le levage.
- Ne laissez pas la charge heurter le système.

Utilisation correcte

Protection contre les chutes

Lorsque le système est utilisé comme ancrage pour la sécurité de la personne, l'opérateur doit porter un harnais de sécurité relié à un un dispositif antichute rétractable ou un absorbeur de choc conforme la norme EN355, limitant la force d'arrêt maximale à 6kN. Les treuils utilisés avec la potence pour la sécurité des personnes doivent être conformes à EN1496 :2017 ou équivalent.

En cas de levage simultané de marchandises et de personnel ou en cas d'utilisation comme système d'arrêt des chutes dans des conditions inférieures à zéro et humides, contactez le fournisseur car les capacités peuvent être réduites.

Bien que les capacités soient indiquées sur le produit, il n'est qu'une partie du dispositif d'arrêt des chutes dont la capacité globale est égale à celle du composant le plus faible.

Chaque levage doit être correctement planifié, et tous les poids doivent être clairement connus, ainsi que les capacités et les contraintes de tous les composants du dispositif antichute.

	Nombre d'opérateurs max. autorisés pour l'application stop-chute
PORTA DAVIT [Standard]	1
PORTA DAVIT [Treuil]	1

Remarques complémentaires pour une utilisation correcte

- Veillez à utiliser des treuils et des supports adaptés et d'une capacité de charge appropriée pour toutes les applications.
- Ne vous éloignez jamais de la structure lorsqu'elle est reliée au matériel (que ce soit par un treuil ou par un bloc antichute).
- Lorsque vous utilisez la potence comme point d'ancrage antichute, vérifiez que la hauteur de chute est suffisante pour intervenir en hauteur.
- Prenez toujours en compte l'impact potentiel des arêtes vives, des réactifs chimiques, de la conductivité électrique, des coupures, de l'abrasion, de l'exposition des câbles de sûreté antichutes aux conditions climatiques et des forces de compensation résultant de toute chute pendulaire.
- Lorsque la potence sert de protection contre les chutes, l'utilisateur doit rester à l'intérieur de la surface d'encombrement du système.
- Si la réglementation l'exige, chaque installation doit être approuvée par une personne qualifiée.

Avertissements

- Si vous utilisez la potence avec des produits de protection contre les chutes d'autres fabricants, il est essentiel de lire les consignes fournies pour ces produits afin de s'assurer de leur adéquation et de leurs restrictions d'utilisation.
- REID Lifting déconseille d'utiliser la potence pour lever du personnel et des marchandises en même temps.
- Pour des raisons de sécurité, il est essentiel que le produit soit immédiatement mis hors service et ne soit pas réutilisé avant toute confirmation écrite d'une personne compétente si :
 - 1- vous avez le moindre doute sur son état et sur le fait qu'il est sûr d'utilisation;
 - 2- le produit a servi à arrêter une chute.

Les informations fournies ci-après reposent sur les recommandations de REID Lifting et ne dégagent pas l'utilisateur de la responsabilité qui lui incombe de respecter la réglementation et les normes applicables dans le pays et la région où le système est utilisé.

Avant toute utilisation, le produit doit être inspecté visuellement afin de repérer tout défaut comme cela est indiqué sur la liste des points contrôle d'inspection suivante :

- Vérifiez la rectitude du fût d'insertion, de la colonne, de la flèche et de la barre rigide et qu'ils ne présentent pas d'entailles, ni d'empreintes, ni de traces de déformation ;
- Vérifiez que les manilles et l'élingue en polyester ne sont pas abîmées (REID recommande de remplacer l'élingue si elle présente des traces de détérioration, d'effilochage, de dégradation par les UV ou d'usure) ;
- Vérifiez que les poulies tournent librement et qu'elles ne présentent visuellement aucune dégradation ;
- Vérifiez qu'aucun boulon n'est desserré ;
- Vérifiez que les supports ou accessoires ne présentent aucune trace de dégradation.

Vérifiez que le fût d'insertion tourne librement et qu'il est parfaitement inséré dans l'embase. Le palier le plus en bas de la colonne doit être aligné sur le haut de l'embase.

Inspections périodiques

Le produit doit être inspecté régulièrement par une personne compétente afin de demeurer sûr et en bon état de fonctionnement. Nous recommandons une inspection tous les 6 mois si vous l'utilisez pour lever du personnel et tous les 12 mois si vous l'utilisez uniquement pour lever des marchandises ; à moins que vous l'employiez dans des conditions de travail ou d'utilisation difficiles qui imposent des intervalles plus courts. Les éléments du cadre du système doivent être inspectés afin de vérifier qu'ils sont exempts de toute dégradation, de toute usure, de toute corrosion ou de tout défaut. Pour ce faire, il peut s'avérer nécessaire de démonter le cadre du système. Vérifiez plus particulièrement que les bords ne sont pas cabossés, qu'il n'y a ni usure ni élongation des perçages et que le profilé télescopique de la flèche coulisse sans à-coups.

Toute réparation nécessaire doit être effectuée par un atelier spécialisé agréé à l'aide de pièces de rechange d'origine. Il est recommandé de marquer la date de l'inspection suivante sur l'appareil après chaque inspection ou réparation.

Les inspections sont réalisées à l'initiative de l'utilisateur. Si vous avez besoin de précisions sur les critères d'inspection et d'essai, veuillez vous adresser au service technique de votre fournisseur. Le journal d'inspection du matériel se trouve à la page 23.

Si vous utilisez le système dans des atmosphères explosives, veuillez consulter la partie « ATEX ».

➤ Inspection & Maintenance

Maintenance & Réparation

Les conditions d'inspection et d'entretien doivent être respectées pour garantir le bon fonctionnement de l'appareil. Si vous constatez des défauts, cessez immédiatement d'utiliser le produit.

Ni modification ni ajout ne doivent être apportés au matériel sans l'accord écrit du fabricant. Les réparations doivent être effectuées en respectant les procédures du fabricant.

Il est recommandé d'entretenir le matériel dans un cadre propre et sec. Il est conseillé de nettoyer le matériel avec de l'eau chaude savonneuse et une éponge ou un chiffon, puis de le rincer et de le laisser sécher.

La structure est majoritairement composée d'aluminium et les fixations sont en acier. Les pièces qui ne sont pas métalliques sont composées de copolymères acétaliques, de polyéthylène et de polyester.

Stockage et transport

Veuillez prendre en compte tous les aspects d'une manutention manuelle lorsque vous transportez les éléments.

Ne jetez pas le produit par terre et n'empilez pas d'objets dessus.

Placez toujours le matériel au sol avec précaution et en toute sécurité pour éviter de l'abîmer.

Embases

Les potences de REID doivent être ancrées à une surface ou fondation structurelle appropriée capable de supporter la charge applicable.

Nous recommandons vivement qu'un ingénieur en structure valide ceci avant toute installation du produit.

Ce produit peut être fourni avec l'une des embases présentées ci-après (les embases fournies par REID Lifting sont les seules approuvées pour une utilisation avec ce produit).

- L'embase de type supérieur a été conçue pour être fixée au sol et sur des surfaces horizontales planes. Elle s'installe sur du béton à l'aide de dispositifs d'ancrage à scellement chimique ou sur des structures en acier à l'aide de boulons.
- L'embase de type latéral est prévue pour une fixation murale, elle s'installe à l'aide de dispositifs d'ancrage mécaniques ou scellés à la résine.
- L'embase de type passerelle est destinée à être montée sur des structures en acier et des passerelles.
- Les embases de type enterré avec picots peuvent être coulées dans un béton frais, et les embases de type enterré sans picots peuvent être scellées à la résine dans un béton existant après carottage.



Type supérieur



Type latéral



Type passerelle



Types enterrés

Installation des Embases

Les embases doivent uniquement être installées par une personne qualifiée capable de définir les dispositifs d'ancrage, la résine et les fixations nécessaires pour garantir que l'embase posée est sûre d'utilisation. En cas de doute sur le calcul des charges, contactez votre représentant REID Lifting.

Plusieurs poses différentes sont possibles selon le type d'embase. Si vous utilisez des boulons, ils doivent être zingués et au minimum de grade 8,8 ou, s'ils sont en acier inoxydable, de la grade A4, ou d'une nuance équivalente.

Lors de la pose de l'embase, il est essentiel de faire en sorte que la face supérieure soit autant que possible de niveau avec une tolérance maximale de 3 degrés par rapport au plan horizontal.

Remarque : chaque site et chaque structure étant différent(e), il est IMPOSSIBLE de fournir des précisions spécifiques applicables à tous les sites dans le présent manuel d'utilisation en ce qui concerne la pose des embases pour les potences REID. Un ingénieur qualifié DOIT concevoir et VALIDER chaque installation en fonction des exigences minimales applicables à chaque montage, en fonction des conditions sur le site et de son expérience.

Exigences minimales pour la pose

La structure porteuse et l'embase doivent être capables de résister :

- à 12 kN pour la sécurité de la personne, au rayon maximum de l'appareil dans toutes les conditions de charge et de direction les plus défavorables ;
- à 150 % de la capacité de charge pour les marchandises au rayon maximum de l'appareil dans toutes les conditions de charge et de direction les plus défavorables ;

Pour davantage de précisions sur les exigences imposées, veuillez contacter REID Lifting.

Vérification de l'installation

Nous recommandons d'éprouver l'installation des embases avant leur première utilisation, en particulier si vous avez utilisé des dispositifs d'ancrage scellés à la résine. Pour vérifier l'installation, les essais doivent être réalisés au rayon maximum avec tout au plus 125 % de la capacité de charge prévue pour les marchandises ou avec 6 kN pour la sécurité de la personne. Tous les tests doivent être effectués dans les conditions de charge et de direction les plus défavorables pendant 3 minutes.

Si vous ne pouvez pas éprouver l'embase installée, chaque dispositif d'ancrage doit être isolé et testé individuellement en appliquant la tension applicable et la charge applicable en cisaillement. Pour davantage de précisions, veuillez contacter votre représentant REID.

Après avoir effectué les essais initiaux sur les embases posées, nous recommandons de contrôler visuellement l'embase ou la potence de façon périodique plutôt que de réaliser des essais en surcharge. Si, à la suite d'un contrôle visuel, vous jugez qu'un test de charge est nécessaire, nous recommandons d'effectuer un test de charge à 100 % et de ne plus recourir en aucun cas à une charge supérieure à 125 %.

ATEX

Ce produit a été conçu pour être utilisé dans des atmosphères explosives conformément aux exigences et informations précisées ci-après. Toute utilisation ne respectant pas ces règles est considérée incorrecte et REID Lifting Ltd. ne pourra être tenu responsable de dommages résultant d'un mauvais usage. Le risque encouru relève de la responsabilité exclusive de l'utilisateur. Si le produit a été conçu sur mesure, il pourrait ne pas être conforme aux normes permettant une utilisation en atmosphères explosives. Si tel est le cas, le produit ne disposera pas des marquages suivants. En cas de doute veuillez contacter votre représentant REID.

Classification [Zone 2]

Dans sa version standard, le produit répond aux exigences applicables aux équipements de la catégorie 3 destinés à être utilisés dans des atmosphères explosives de zone 2. Il offre un niveau normal de protection dans les environnements où des atmosphères explosives dues à des gaz, des vapeurs, des brouillards ou des mélanges d'air avec des poussières ont une faible probabilité de se manifester et ne subsisteront que pour une courte période.

L'étiquette de série apposée sur le produit contiendra l'identifiant suivant :

Norme pour les environnements de zone 2 :

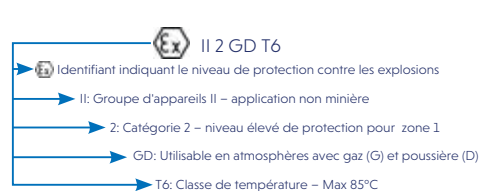


Classification [Zone 1]

Le produit peut être fourni dans une version améliorée afin de répondre aux exigences imposées au matériel de la catégorie 2 utilisable dans les atmosphères explosives de zone 1. Il offre un haut niveau de protection dans les environnements où des atmosphères explosives dues à des gaz, des vapeurs, des brouillards ou des mélanges d'air avec des poussières se manifesteront probablement.

L'étiquette de série apposée sur le produit contiendra l'identifiant suivant :

Version améliorée pour une utilisation en zone 1 :



Formation d'étincelles

Il existe un risque accru d'inflammation lorsque certains matériaux appariés s'entrechoquent,

à savoir quand l'acier ou la fonte non résistants à la corrosion frappent de l'aluminium, du magnésium ou des alliages pertinents. Cela vaut en particulier en présence de rouille ou de rouille superficielle. Lorsque vous assemblez le produit et insérez des éléments de fixation, vérifiez que ceux-ci sont donc exempts de rouille et de fragments d'usure en tout genre. Comme indiqué précédemment, il faut veiller à ce que le produit soit manipulé de manière appropriée, qu'il ne soit jamais jeté et qu'il soit systématiquement posé avec précaution sur le sol.

REID recommande d'utiliser des outils résistants à la corrosion pour assembler ce système afin d'éviter toute formation d'étincelles.

Électricité statique

Pour les applications en zone 1 et 2, il existe un risque potentiel d'accumulation d'électricité statique conduisant à une étincelle incendiaire. Bien que le risque d'une telle inflammation soit peu probable, le système doit être mis à la terre pendant le montage et l'utilisation. Les embases doivent être en contact direct avec la terre et aucune membrane ne doit séparer l'embase de la terre. Si le chemin vers la terre de la structure ne peut être garanti, un câble de mise à la terre doit être utilisé.

Inspection, entretien et réparation

Il faut vérifier avec précaution que la structure est exempte de dépôts de poussière, notamment dans les parties où les profilés se touchent. Tout dépôt de poussière doit être essuyé en veillant à ne pas déposer de matériaux susceptibles de créer une charge électrostatique.

De plus, le fût d'insertion doit être vérifié pour s'assurer qu'il tourne librement, vérifiez également que la bague inférieure est bien fixée à la structure sans possibilité d'accumulation de débris entre les surfaces de contact.

La structure est principalement composée d'aluminium qui ne rouille pas. Cependant, il y a des éléments en acier. Notamment les fixations, les anneaux (manilles) et les embases. En cas de dépôts de rouille sur la structure en aluminium, il faut l'essuyer comme indiqué ci-dessus et, en cas de dépôt de rouille sur un élément en acier, le produit doit être mis hors service jusqu'au remplacement de cet élément.

Si le produit est utilisé dans des atmosphères explosives, outre les informations fournies ci-dessus concernant les inspections périodiques et la maintenance, il convient de suivre les consignes complémentaires suivantes :

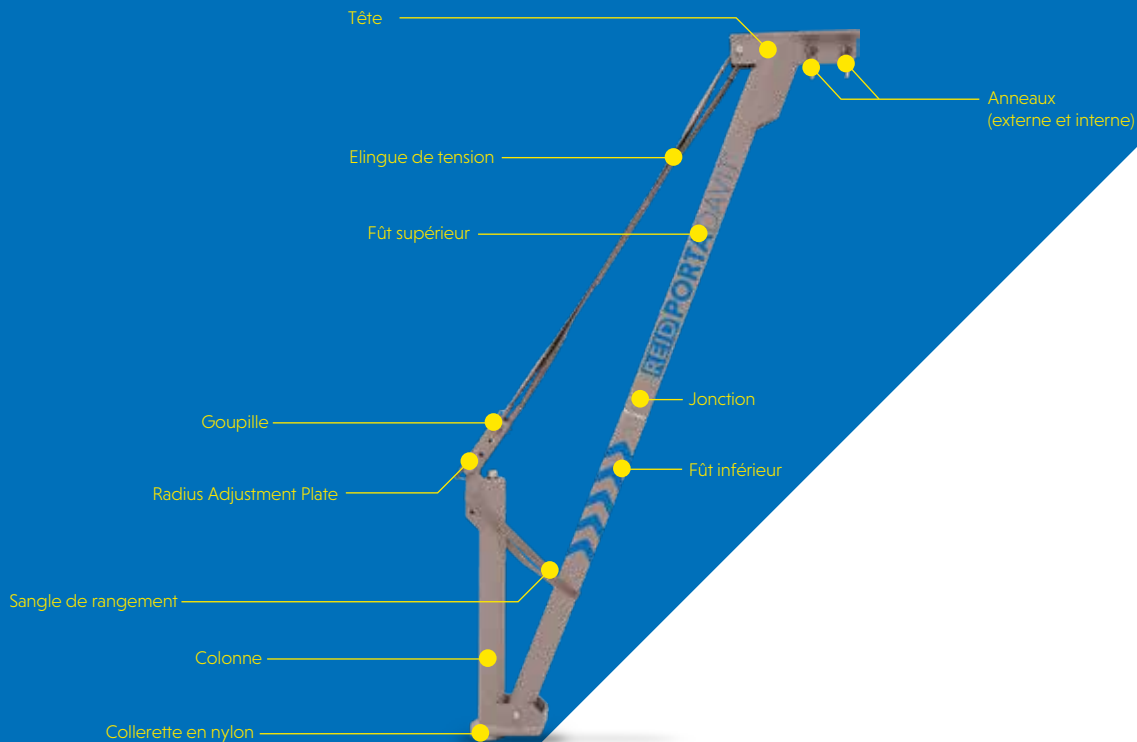
Les inspections doivent être effectuées par l'utilisateur avant chaque utilisation pour toute utilisation dans une atmosphère potentiellement explosive ;

Les inspections et l'entretien doivent être réalisés à une certaine distance de sécurité de toute atmosphère explosive.

Instructions de montage

La potence PORTA DAVIT 500 (type S) et ses éléments constitutifs sont décrits dans l'illustration ci-dessous.

L'utilisation d'une extension est facultative et le type d'embase peut varier selon l'application: fixation au sol, fixation murale, fixation sur passerelle, fixation enterrée coulée dans le béton ou scellée à la résine.



Vous devez porter des EPI appropriés : **Gants** > **Chaussures de sécurité** > **Casque**



Assemblage du PORTA DAVIT 500 - Standard



- Insérez la potence dans l'embase comme illustré.
- Assurez-vous que le fût d'insertion soit totalement enfoncé et que la collerette en nylon soit en contact avec l'embase.



- Desserrez la sangle de rangement, et abaissez lentement le fut inférieur jusqu'à ce qu'il repose sur la sangle.



- Tout en tenant la partie supérieure de la potence, Insérez son fût dans la partie inférieure.



- Accrochez le palan sur l'un des anneaux.



Assurez-vous que la goupille soit complètement enfoncée avant utilisation

- En retenant la partie supérieure de la potence sur l'épaule, sélectionner le rayon d'utilisation requis et fixer l'élingue de réglage sur l'étrier d'ajustement à l'aide de la goupille



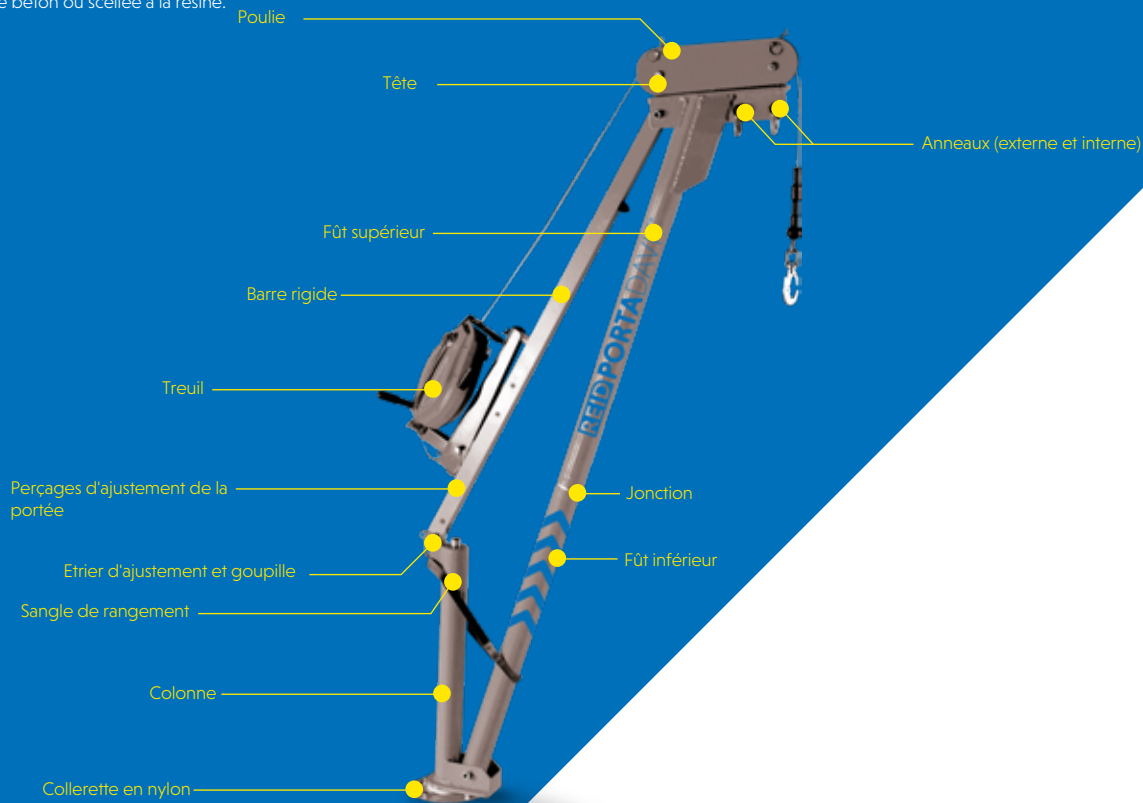
Inversez les étapes 1-6 pour le démontage.

- Insérer la broche de sécurité sur la goupille d'ajustement.

Instructions de montage

La potence PORTA DAVIT 500 option treuil (type W) et ses éléments constitutifs sont décrits dans l'illustration ci-dessous.

L'utilisation d'une extension est facultative et le type d'embase peut varier selon l'application: fixation au sol, fixation murale, fixation sur passerelle, fixation enterrée coulée dans le béton ou scellée à la résine.



Appropriate PPE should be worn: **Gloves** > **Protective Footwear** > **Hard Hat**



Assemblage du PORTA DAVIT 500 - Option treuil (Type W)



- Insérez la potence dans l'embase comme illustré.
- Assurez-vous que le fût d'insertion soit totalement enfoncé et que la collerette en nylon soit en contact avec l'embase.



- Desserrez la sangle de rangement, et abaissez lentement le fut inférieur jusqu'à ce qu'il repose sur la sangle.



- Tout en tenant la partie supérieure de la potence, Insérez son fût dans la partie inférieure.



- Retirez les broches de sécurité et les goupilles de retenue sur la tête de la potence et faites passer le câble par les poulies.



- Assurez-vous que le câble du treuil soit correctement positionné dans la rainure des poulies et remplacez les goupilles et leur broches de sécurité.



- Redressez la flèche jusqu'à la portée choisie en resserrant la sangle ou en laissant la flèche reposer sur votre épaule.

➤ Instructions de montage



- En retenant la partie supérieure de la potence sur l'épaule, sélectionnez le rayon d'utilisation requis et fixez la barre rigide à la colonne avec la goupille.



- Insérez la broche de sécurité au bout de la goupille d'ajustement.

Fixation du treuil



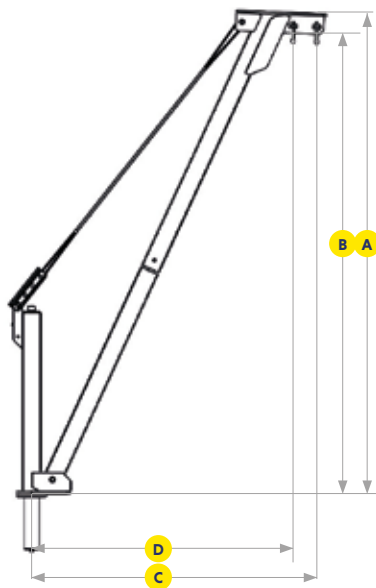
- Positionner le treuil et son support sur la barre rigide en alignant les perçages



- Fixez avec les goupilles et sécurisez-les avec les broches.
Note: Assurez-vous que le câble du treuil est correctement enroulé.

> Dimensions

- A** Hauteur hors tout depuis le haut de l'embase
- B** Hauteur sous l'anneau externe
- C** Portée à l'anneau externe
- D** Portée à l'anneau interne



CMU	Points de réglage de la portée	Dimensions [mm]			
		A	B	C*	D*
500kg	1	2036	1925	1200	1100
	2	2139	2028	1000	900
	3	2218	2107	800	700

*Portées atteintes pour environ 75% de la CMU

➤ Qualité et sécurité

Réglementation, normes et directives

Ce produit est conforme à la réglementation, aux normes et aux directives suivantes :

- Directive ATEX – 2014/34/UE
- Directive 2006/42/CE relative aux machines
- Règlement (UE) 2016/425 relatif aux EPI
- Réglementation britannique de 1998 relative à la fourniture et l'utilisation de l'équipement de travail (texte réglementaire de 1998 no 2306)
- Réglementation britannique de 1998 relative aux opérations de levage et à l'équipement de levage (texte réglementaire de 1998 no 2307)
- Normes EN795:2012 et AS/NZS 5532:2013

Il est essentiel de respecter la réglementation relative à la sécurité applicable dans le pays concerné pour utiliser des appareils de levage manuel.

Accréditations

La qualité et la sécurité sont au coeur de la philosophie de REID Lifting et nous nous engageons à maintenir des normes des plus élevées. C'est dans cette optique que nous avons entrepris d'obtenir des accréditations externes pour faire en sorte de rester concentrés sur ce qui compte pour nos clients et nos utilisateurs ; et pour garder une longueur d'avance sur les tendances et les avancées du marché.

REID Lifting se soumet à l'audit continu de Lloyds Register Quality Assurance (LRQA) destiné à valider son système de gestion intégré combinant la gestion de systèmes qualité, les questions environnementales et les pratiques en matière de santé et de sécurité au sein de l'entreprise.

- ISO 9001:2015 - Système de gestion de la qualité qui évalue la capacité d'un organisme à fournir invariablement des produits qui répondent aux exigences des clients et aux exigences réglementaires applicables et qui a pour finalité d'améliorer la satisfaction des clients.
- ISO 14001:2015 - Norme définissant les exigences relatives à la mise en oeuvre de systèmes de management environnemental dans tous les domaines de l'organisme.
- ISO 45001 – H Système de management de la santé et de la sécurité au travail.

- Membre du LEEA – REID Lifting est un membre à part entière de l'Association des ingénieurs en équipement de levage (adhérent LEEA no 000897). REID Lifting se conforme aux principaux objectifs de l'association qui visent à atteindre les normes de qualité et d'intégrité les plus élevées au sein des activités des membres. Les qualifications requises pour devenir membre sont contraignantes et strictement vérifiées par le biais d'audits techniques qui reposent sur les exigences techniques imposées aux membres.
- IRATA - REID Lifting est un membre associé de l'Association professionnelle de l'accès par corde (membre international de l'IRATA no 148). REID Lifting travaille conformément au Code de bonnes pratiques de l'IRATA et, ce faisant, contribue à promouvoir le perfectionnement de systèmes sûrs.

Conformité Européenne [CE]

Les produits de REID Lifting ont été conçus, testés et approuvés (selon le cas) conformes à la réglementation européenne (conformité européenne ou CE). Cela certifie que les produits de REID Lifting répondent aux exigences des directives et règlements européens en matière de santé et de sécurité. Pour ce dispositif, l'examen CE de type a été réalisé par la société SGS United Kingdom Ltd. sise 202b, Worle Parkway, Weston-super-Mare, BS22 6WA, au Royaume-Uni (organisme CE no 0120) conformément au module B du règlement relatif aux EPI. Le système d'assurance qualité CE applicable à ce dispositif a été établi par la société SGS Fimko Oy sise Takomotie 8, 00380 Helsinki, en Finlande (organisme CE no 0598) conformément au module D du règlement (UE) 2016/425 relatif aux EPI.

Prix Queen's Award for Enterprise

REID Lifting a reçu ce prix prestigieux à quatre reprises en conception, en développement et en vente de solutions de levage légères, portables et sûres.

- Innovation category 2006 and 2013
- International Trade 2013 and 2018

Essais

Les essais et l'examen des dossiers techniques font partie intégrante de notre processus de conception et de fabrication. Le cas échéant, nos produits sont vérifiés en externe par des organismes notifiés habilités par le gouvernement.

Tous nos produits ont fait l'objet d'essais de type complets. Chaque produit est fourni avec un certificat de conformité et un journal d'inspection ou de test approfondi qui lui est propre.

Langue

Si ce produit est revendu en dehors du pays de destination d'origine, il est essentiel pour la sécurité de l'utilisateur que le revendeur fournisse les instructions d'utilisation, d'entretien, d'inspection et de réparation dans la langue du pays où il sera utilisé.

Droits de propriété intellectuelle sur les produits

Les droits de propriété intellectuelle s'appliquent à tous les produits de REID Lifting Ltd.

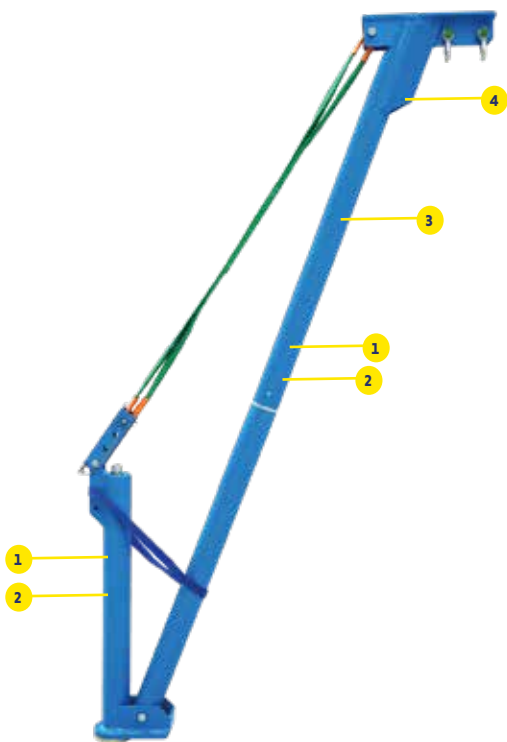
REID Lifting Ltd détient certains brevets et d'autres sont en instance pour :

PORTAGANTRY™ | **PORTAGANTRY^{RAPIDE}™** | **PORTADAVIT^{QUANTUM}™** | **TDAVIT™**

All product names are trademarks of REID Lifting Ltd.

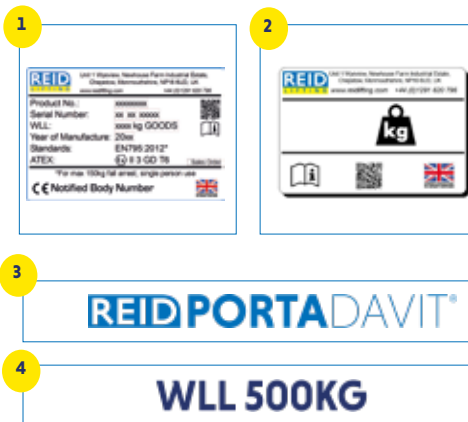
PORTAGANTRY™ | **PORTAGANTRY^{RAPIDE}™** | **PORTADAVIT™** | **PORTABASE™** | **TDAVIT™** | **PORTAQUAD™**

➤ Étiquetage du produit



Étiquetage du produit

Les étiquettes suivantes doivent être apposées sur le produit et être lisibles.





Inscrivez les numéros de série indiqués sur le produit dans le tableau ci-dessous :

Marquage

Les étiquettes de série indiquent :

- L'identifiant du produit
- Le numéro de série unique au produit
- La capacité de levage de marchandises (charge maximale utile) de l'appareil
- L'année de fabrication
- Les normes d'après lesquelles l'appareil est certifié
- Le classement ATEX du produit (le cas échéant)
- Le marquage CE
- La force de rupture minimale

Examen périodique et historique des réparations

Date	Inspection par	Avis favorable/défavorable	Commentaires

Contactez-nous

REID Lifting France

PA de Kerboulard
13 rue Gutenberg
56250
Saint-Nolff
FRANCE

- > +33 (0) 2 97 53 32 99
- > contact@reidlifting.fr
- > www.reidlifting.fr

Toutes les informations contenues dans le présent document sont protégées par les droits d'auteur de REID Lifting Ltd. Tous les noms de sociétés et de produits sont protégés par une marque de commerce et une dénomination commerciale et tous les droits de propriété intellectuelle des produits REID Lifting Ltd. sont protégés par des brevets, des brevets en instance et/ou des droits sur les dessins ou les modèles.

 Imprimé à l'aide de procédés et de matériaux respectueux de l'environnement.