



CMU
500Kg

1
opérateur

Sur mesure
et sac de
transport

EN795
Classe B

Vos solutions de levage mobiles et légères

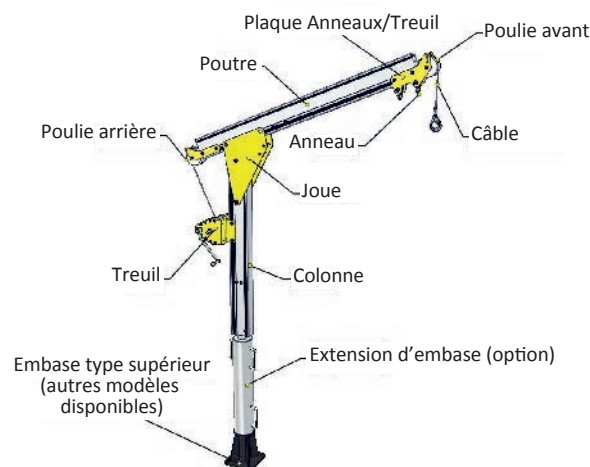
Les potences T-DAVIT étudiées sur mesure sont légères, portables et conçues selon vos besoins.

Une large gamme de potences jusqu'à 500kg de capacité, avec rotation aisée en charge à 360°. Offrant un large choix de hauteur, de portée, ainsi que la possibilité de conception sur mesure.

Particulièrement adaptées aux situations avec contraintes d'espace et/ou de hauteur (plafond, garde-corps, etc.)

T-DAVIT - possibilités de la gamme :

- Type S avec 2 anneaux, utilisation avec palan.
- Type W avec 2 anneaux et un treuil.
- Types VS, VW avec portée ajustable en charge.
- Type T avec chariot coulissant.



N.B.) Type W illustré. Type S sans treuil ni poulies, seulement les 2 anneaux en tête de potence.

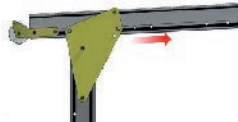
Caractéristiques techniques

- **CMU MARCHANDISES** Jusqu'à 500kg (Voir tableau ci-après)
- **CMU SECURITE DES PERSONNES** Jusqu'à 150kg selon les configurations
- **CAPACITE ANTICHUTE 1 PERSONNE** Système certifié EN795 :2012, en tant que composant d'un système conforme à EN363
- **ATEX** Convient pour une utilisation en atmosphères explosives ATEX Zone 2. La compatibilité ATEX Zone 1 est disponible en option
- **LEGER ET PORTABLE**
 - Conforme aux règles de la manutention manuelle.
 - Coûts de maintenance réduits
- Facile à stocker et transporter, fourni avec sac(s) résistant(s)
- **DEPLOIEMENT RAPIDE** Pas d'outils requis, assemblage par 1 opérateur – seulement deux composants
- **AJUSTEMENT DE LA PORTEE** Portée jusqu'à 3000mm - CMU réduite (jusqu'à 1900mm pour les solutions certifiées EN795)
- **FACILITE DE ROTATION** Rotation manuelle aisée à 360° en charge
- **RESISTANCE A LA CORROSION** Finition anodisée pour améliorer la résistance à l'usure
- **PIED UNIVERSEL** compatible avec toutes nos embases 65, manchons et extensions 65

Options & améliorations:

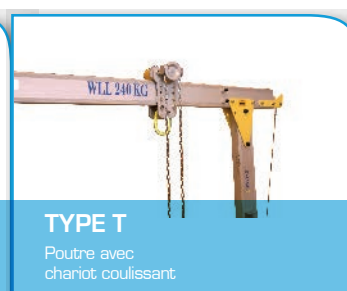
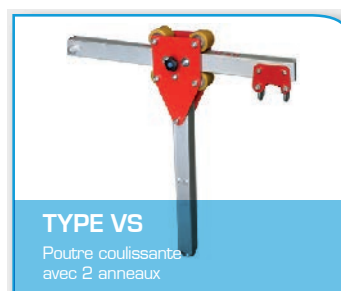


- Roues de transport pour réduire la manutention



- Ajustement de la portée
- Stop-chute et treuil pour sécurité des personnes (EN795 :2012)

Conception sur mesure et alternatives disponibles...





EN795 Class B

LEEA Membership

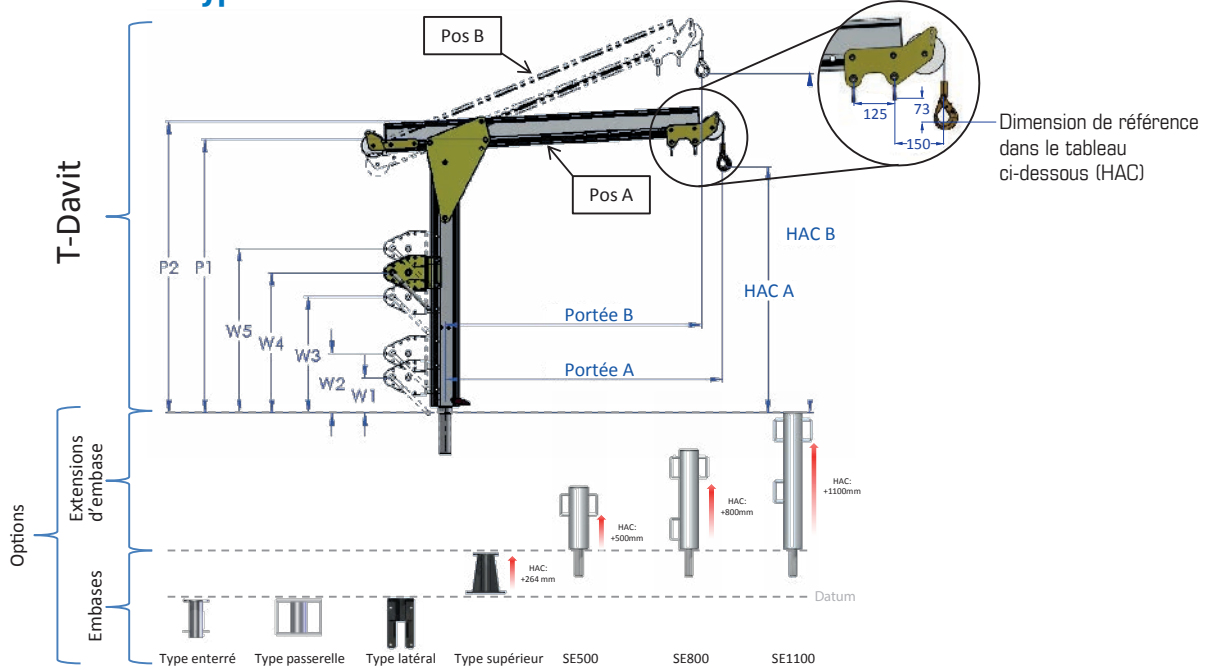
ISO 9001

ISO 14001

OHSAS 18001

The Queen's Award for Enterprise Innovation

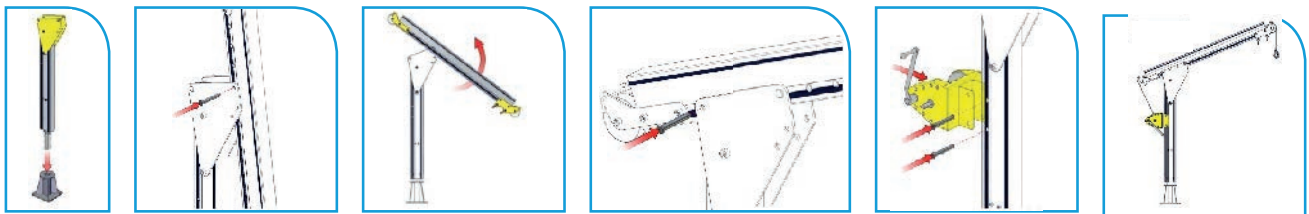
DIMENSIONS - Type W :



Option de poutre	1		2		3		4	
	A	B	A	B	A	B	A	B
Portée (mm)	1000	925	1200	1110	1600	1478	2000	1850
Capacité 1 (kg)	500		400		300		250	
Capacité 2 (kg)	500		500		375		300	

Option de colonne	Hauteur au crochet (HAC) (mm)								Position du treuil		P1	P2
	A	B	A	B	A	B	A	B				
1	839	1151	839	1227	839	1380	839	1532	W1	190	982	1081
									W2	320		
2	1019	1331	1019	1407	1019	1560	1019	1712	W1	190	1162	1261
									W2	320		
3	1329	1641	1329	1717	1329	1870	1329	2022	W1	190	1472	1571
									W2	320		
									W3	625		
									W4	755		
4	1644	1956	1644	2032	1644	2185	1644	2337	W3	625	1787	1886
									W4	755		
									W5	885		
5	1954	2266	1954	2342	1954	2495	1954	2647	W5	885	2097	2196

Dimensions au crochet pour les modèles à treuil (Type W).
 Dû à l'évolution du design, des spécifications peuvent être modifiées sans notification.



ASSEMBLAGE



EN795 Class B

LEEA Membership

ISO 9001

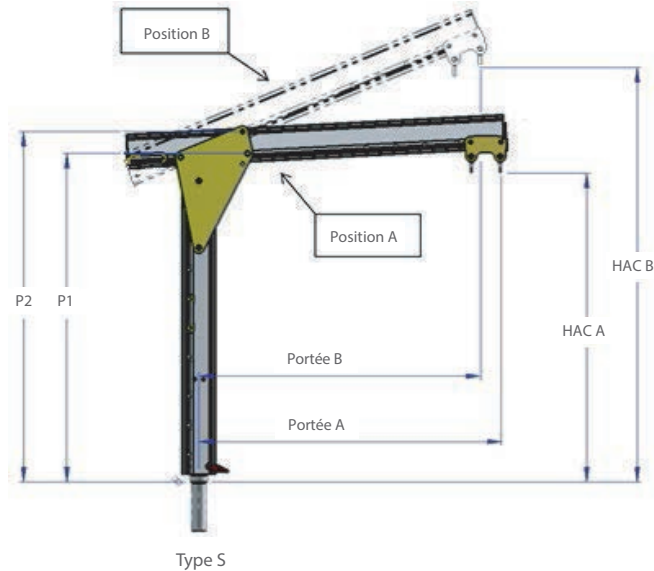
ISO 14001

OHSAS 18001

The Queen's Award for Enterprise Innovation

LIGHTWEIGHT | PORTABLE | SAFE

DIMENSIONS - Type S :



Type S

Option de poutre	1		2		3		4	
Position	A	B	A	B	A	B	A	B
Portée (mm)	850	775	1050	960	1450	1328	1850	1700
Capacité 1 (kg)	500		400		300		250	
Capacité 2 (kg)	500		500		375		300	

Option de colonne	Hauteur au crochet (HAC) (mm)								P1	P2
	A	B	A	B	A	B	A	B		
1	912	1224	912	1300	912	1453	912	1605	982	1081
2	1092	1404	1092	1480	1092	1633	1092	1785	1162	1261
3	1402	1714	1402	1790	1402	1943	1402	2095	1472	1571
4	1717	2029	1717	2105	1717	2258	1717	2410	1787	1886
5	2027	2339	2027	2415	2027	2568	2027	2720	2097	2196

Conception sur mesure et alternatives disponibles...

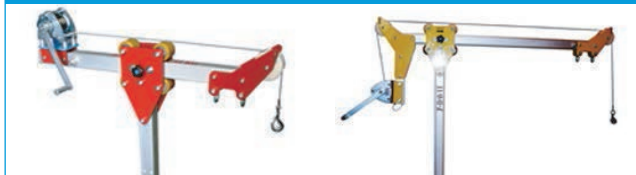
TYPE VS

Poutre coulissante avec 2 anneaux



TYPE VW

Poutre coulissante avec treuil & 2 anneaux



Poutre coulissante avec treuil abaissé & 2 anneaux

TYPE T

Poutre avec chariot coulissant

