



# PORTA-BEAM®



## Présentation de la gamme de palonniers *PORTA-BEAM*

Les palonniers légers et portables de la gamme *PORTA-BEAM* supportent des Charges Maximales Utiles (CMU) allant jusqu'à 10 tonnes. Leur concept peut donner lieu à de multiples configurations : possibilité d'1 ou 2 points d'attache supérieurs et de 2 points d'attache ou plus au niveau inférieur, permettant de s'attacher à un pont roulant ou à un portique *PORTA-GANTRY* ou encore à une poutre fixe.

Nos palonniers standards sont conçus en alliage aluminium avec une finition anodisée, ils disposent de poignées de transport à chaque extrémité.

Plusieurs options de longueurs, de CMU et de points d'attache sont proposées afin de s'adapter aux mieux aux différentes applications.

Dans le cas de situations de levage particulières, n'hésitez pas à prendre contact avec nous afin de concevoir vos équipements sur mesure.

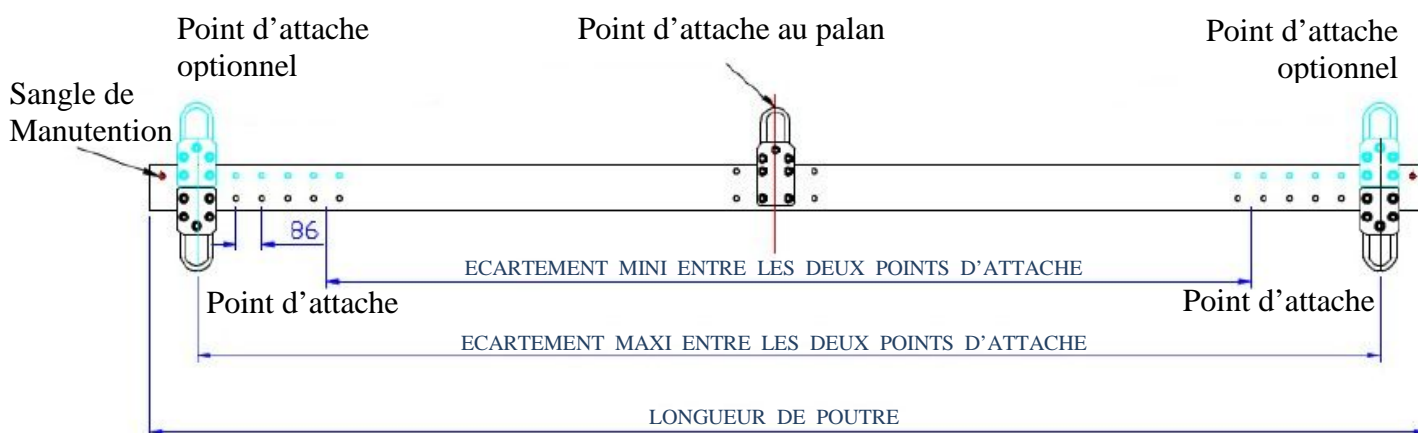


## Caractéristiques techniques

- Palonniers légers en alliage aluminium.
- Conception sur mesure possible.
- CMU jusqu'à 10 tonnes.
- Adaptables à de nombreuses configurations avec points d'attaches multiples et ajustables.
- Transport et stockage faciles : poignées de transport et profilés ergonomiques, pour une meilleure préhension et une manipulation aisée. Livré avec guide d'utilisation.
- Sécurité maximum – Chaque palonnier est testé à 150 % de sa CMU avant expédition.
- Résistant à la corrosion il peut être facilement nettoyé et par conséquent utilisé sur des sites « propres ».

## Dimensions de la gamme standard *PORTA-BEAM*

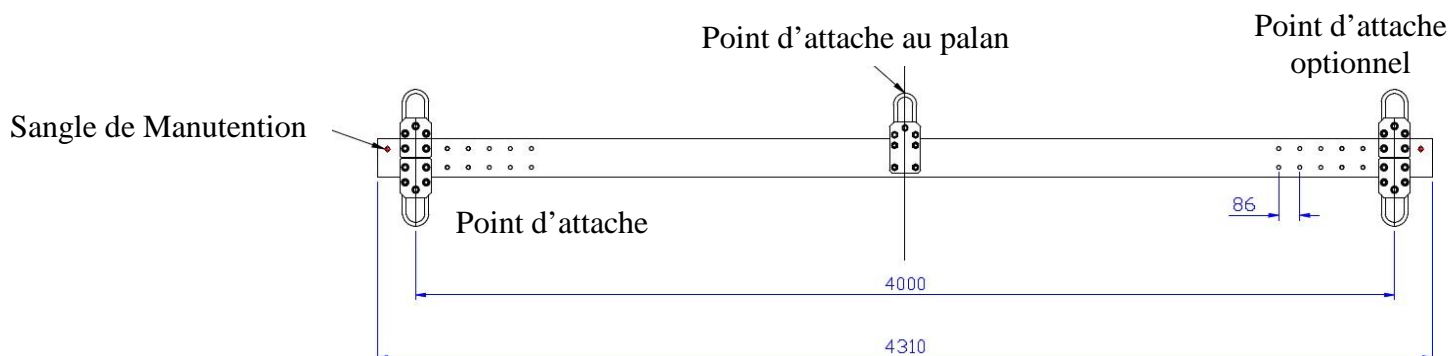
Section de poutre	CMU	Longueur de poutre	Ecart maxi	Ecart mini	Ajustement sur poutre	Poids	
(mm)	(kg)	(mm)	(mm)	(mm)	(mm)	(kg)	
A=150x75	2000	3860	3550	1830	86	38	
A=150x75	3000	3000	2690	1830	86	32	
B=150x75	3000	3860	3550	1830	86	46	
B=150x75	5000	2920	2610	890	86	30	
D=250x75	7500	3826	3516	1280	86	70	
D=250x75	10000	Détails disponibles sur demande					
Palonniers sur mesure - jusqu'à 7,9m avec CMU de 2000kg - sur demande							



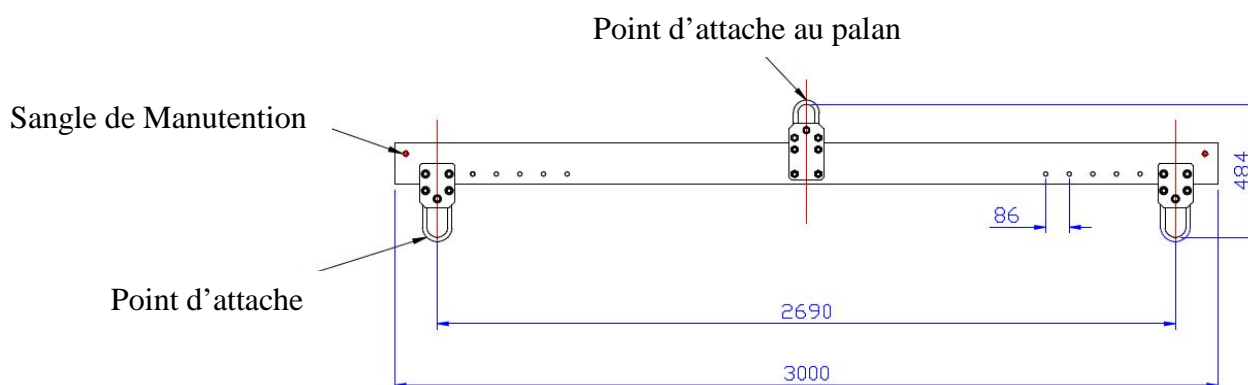


## Exemples issus de la gamme *PORTA-BEAM*

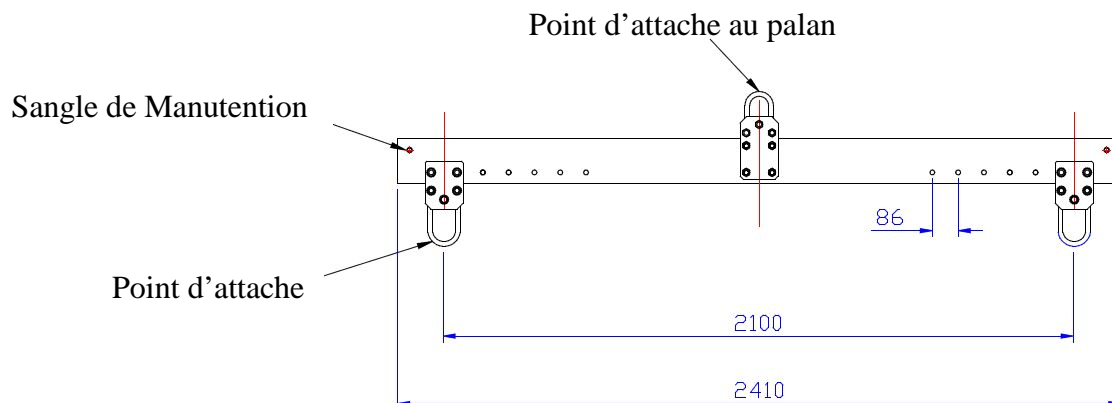
### Palonnier ajustable CMU 1000kg : Poids assemblé d'environ 55kg



### Palonnier ajustable CMU 3000kg : Poids assemblé d'environ 32kg

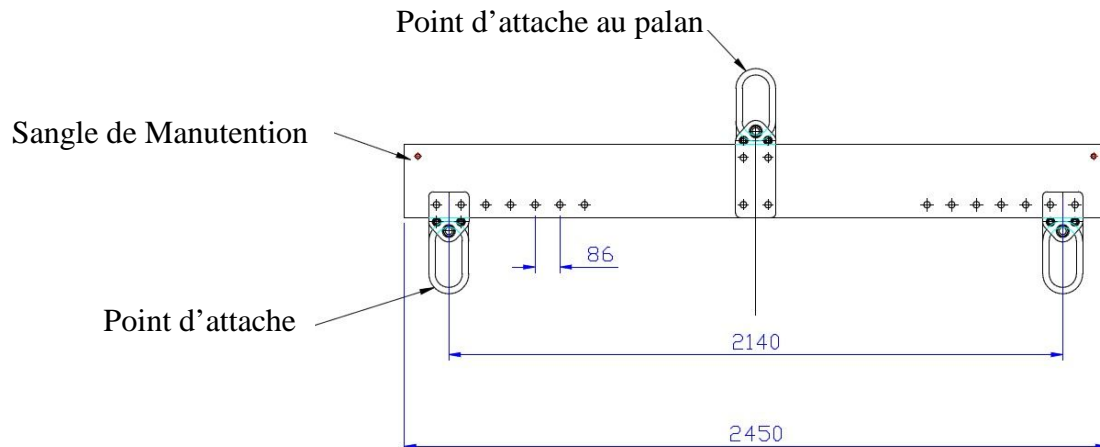


### Palonnier ajustable CMU 6500kg : Poids assemblé d'environ 38kg

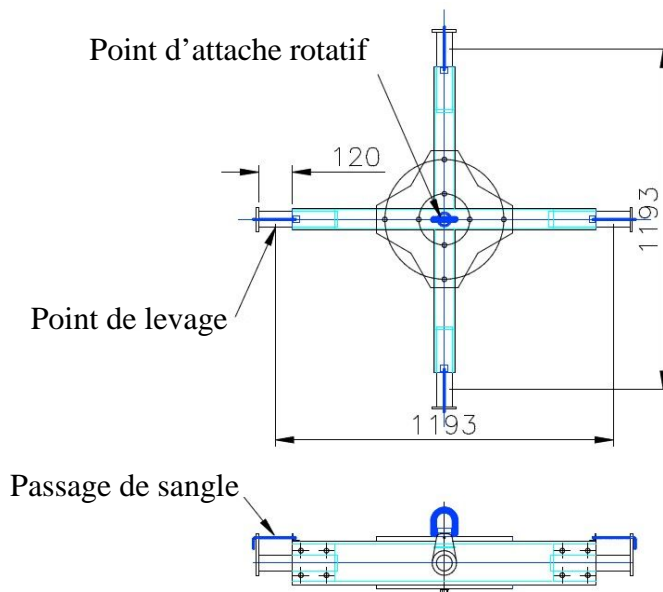




**Palonnier ajustable CMU 7500kg : Poids assemblé d'environ 47kg**



**Palonnier en croix CMU 2000kg :**



**Exemples d'utilisation dans le secteur automobile :**

Un test consistant à surélever des voitures nécessitait l'utilisation d'une poutre à même de supporter 2000kg. Reid Lifting a proposé le palonnier *PORTA-BEAM* : l'alliage aluminium dispose de la résistance nécessaire pour supporter cette charge avec un poids 3 fois inférieur que son équivalent en acier.

Tout comme le *PORTA-GANTRY*, le *PORTA-BEAM* est léger, facile à assembler par deux personnes seulement et peut être démonté pour un stockage en atelier.

